

PORTALAMPADA PER LAMPADADE AD INCANDESCENZA

A10



Portalampada le cui distanze superficiali ne permettono l'utilizzo in apparecchiature di classe II, se dotato di cavi di collegamento in doppio o triplo isolamento (rif. norma EN 60958.1).

Portalampada:

Potenza massima:
Tensione nominale:
Temperatura di funzionamento:
Temperatura di funzionamento dei cavi collegati:
Conforme alle norme:

R7s

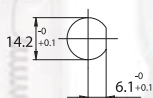
1500 W
250 V
T 250°C

T 105°÷ 250°C
UL 496
CSA 22.2 N.43

Marchi di conformità:

cURus

- Corpo di steatite.
Involucro di ottone nichelato diametro 18 mm. con filetto M14 x1 lungo 6 mm.
Contatti in materiale speciale nichelati.
Molle di pressione in acciaio inox normalizzato.
Dadi di fissaggio M14 x1 esagono 17 in ottone nichelato.
- Peso della coppia di portalampada nella versione standard (con cavi L = 25 cm): 40 g.
- D: distanza di fissaggio della coppia di portalampada su strutture rigide:
 - 103,4 mm per lampade attacco R7s, con "Z nom." lampada 74,9 mm
 - 142,7 mm per lampade attacco R7s, con "Z nom." lampada 114,2 mm
- d: distanza fra i contatti = D - 31,1 mm
- Indicazioni per il fissaggio del portalampada su strutture.



- Fissaggio della coppia di portalampada mediante l'utilizzo della filettatura M14 x1 presente sull'involucro esterno del portalampada. La fornitura standard include i dadi M14 x1 esagono 17 mm in ottone nichelato.
L'involucro di ottone, nella parte filettata utilizzata per il fissaggio, presenta una fresatura laterale in modo da impedire l'errato montaggio della coppia di portalampada.

A10M: l'articolo, nella versione cURus, può essere fornito con un dispositivo che blocca lo scorrimento del corpo portalampada collegato alla fase (cavo polarizzato di colore nero).

Cavi di collegamento, unipolari flessibili, polarizzati bianco e nero, agganciati al portalampada:

Isolamento	T in °C	Condut.	Tensioni e AWG disponibili		
			300V	600V	18AWG
Silicone Singolo isolamento	200	CuSn		•	•
Silicone+calza vetro Singolo isolamento	200	CuSn		•	•
FEP Singolo isolamento	200	CuNi	•	•	•
FEP+FEP Doppio isolamento	200	CuNi	•		•
PTFE Singolo isolamento	250	CuNi	•	•	•
PTFE+PFA Doppio isolamento	250	CuNi	•		•



AD ALOGENI PER TENSIONE DI RETE 110 - 250V

A10

1984



Portalampada:

R7s

Tensione nominale:

500 V

Corrente nominale:

6 A

Temperatura di funzionamento:

T 300°C

Temperatura di funzionamento

dei cavi collegati:

T 105°÷ 250°C

Categoria di sovratensione:

III

Grado di protezione:

IP20

Conforme alle norme:

EN 60838-1

Conforme ai requisiti della direttiva:

2014/35/UE

Marchi di conformità:

ENEC 03

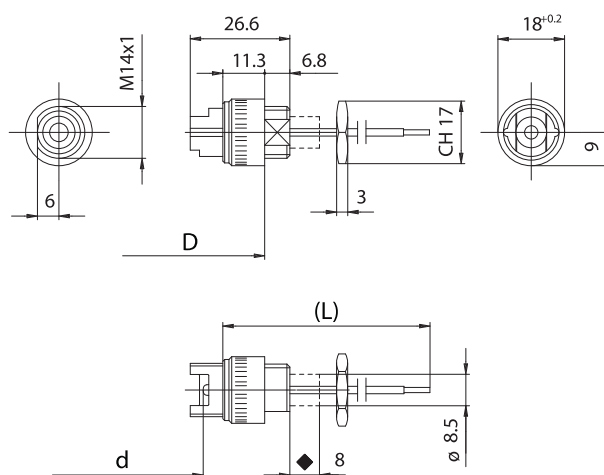
CQC



Doppio isolamento

Cavi di collegamento, unipolari flessibili, aggraffati al portalampada:

Isolamento	T in °C	Condut.	Sezioni disponibili in mm ²			
			0,50	0,75	1,00	1,50
Silicone <i>Singolo isolamento</i>	180	CuSn	•	•	•	•
Silicone+Silicone <i>Doppio isolamento</i>	180	CuSn		•	•	
Silicone+calza vetro <i>Singolo isolamento</i>	180	CuSn	•	•	•	•
FEP <i>Singolo isolamento</i>	180	CuSn	•	•	•	•
FEP+FEP <i>Doppio isolamento</i>	180	CuSn	•	•	•	•
FEP+FEP+FEP <i>Triplo isolamento</i>	180	CuSn	•	•		
PTFE <i>Singolo isolamento</i>	180	CuSn	•	•	•	•
PTFE <i>Singolo isolamento</i>	250	CuNi	•	•	•	•
PTFE+PTFE <i>Doppio isolamento</i>	250	CuNi	•	•	•	
PTFE+PFA <i>Doppio isolamento</i>	250	CuNi		•	•	
PTFE+PFA+PFA <i>Triplo isolamento</i>	250	CuNi		•		
PFA <i>Singolo isolamento</i>	260	CuNi	•	•	•	
PFA+PFA <i>Doppio isolamento</i>	260	CuNi	•	•	•	



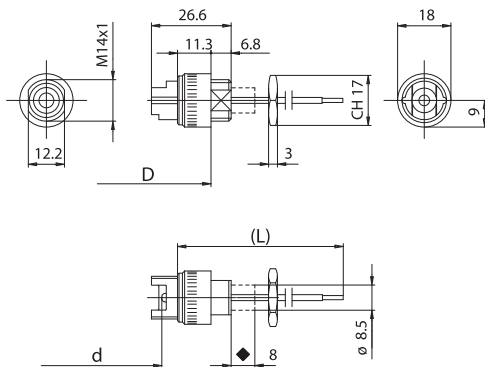
◆ Sporgenza massima del corpo in steatite in fase di inserimento lampada



A10G



Doppio isolamento



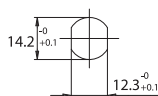
◆ Sporgenza massima del corpo in steatite in fase inserimento lampada

A10G: portalampada come A10 con involucro in ottone nichelato diametro 18 mm con doppia fresatura parallela e filetto M14 x1 lungo 6 mm.

ATTENZIONE: l'involucro di ottone, nella parte filettata utilizzata per il fissaggio, presenta una doppia fresatura laterale che potrebbe causare l'errato montaggio della coppia di portalampada.

A10GM: versione UR con dispositivo che blocca il corpo collegato alla fase (vedi A10M).

- D: distanza di fissaggio della coppia di portalampada su strutture rigide:
 - 103,4 mm per lampade attacco R7s, con "Z nom." lampada 74,9 mm
 - 142,7 mm per lampade attacco R7s, con "Z nom." lampada 114,2 mm
- Peso della coppia di portalampada nella versione standard: 40 g.
- Indicazioni per il fissaggio del portalampada su strutture.

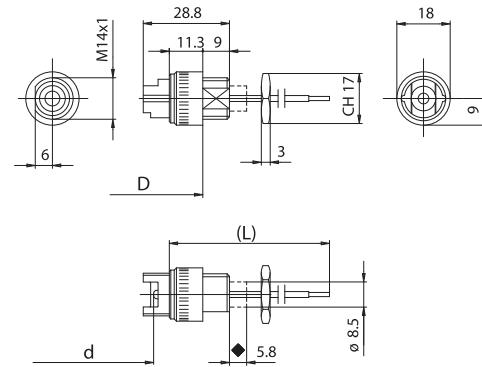


- Fissaggio della coppia di portalampada mediante l'utilizzo della filettatura M14 x1 presente sull'involucro esterno del portalampada. La fornitura standard include i dadi M14 x1 esagono 17 mm in ottone nichelato.

A10L



Doppio isolamento

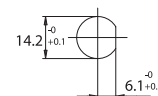


◆ Sporgenza massima del corpo in steatite in fase inserimento lampada

A10L: portalampada come A10 con involucro in ottone nichelato diametro 18 mm con filetto M14 x1 lungo 9 mm.

A10LM: versione UR e CSA con dispositivo che blocca il corpo collegato alla fase (vedi A10M).

- D: distanza di fissaggio della coppia di portalampada su strutture rigide:
 - 103,4 mm per lampade attacco R7s, con "Z nom." lampada 74,9 mm
 - 142,7 mm per lampade attacco R7s, con "Z nom." lampada 114,2 mm
- Peso della coppia di portalampada nella versione standard: 40 g.
- Indicazioni per il fissaggio del portalampada su strutture.

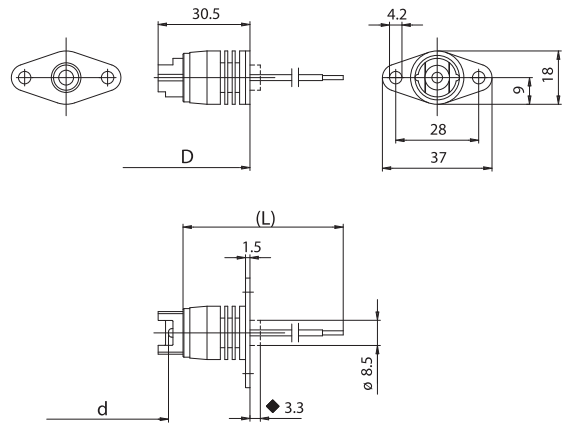
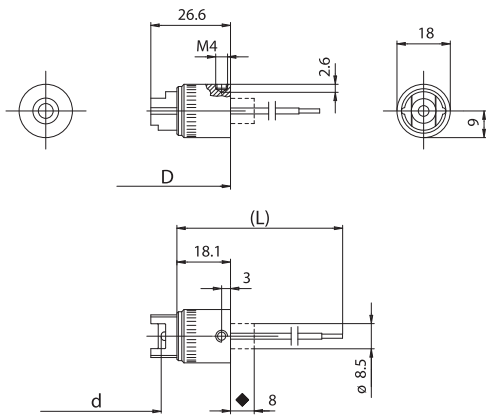


- Fissaggio della coppia di portalampada mediante l'utilizzo della filettatura M14 x1 presente sull'involucro esterno del portalampada. La fornitura standard include i dadi M14x1 esagono 17 mm in ottone nichelato. L'involucro di ottone, nella parte filettata utilizzata per il fissaggio, presenta una fresatura laterale in modo da impedire l'errato montaggio della coppia di portalampada.

A10F



A10A



◆ Sporgenza massima del corpo in steatite in fase inserimento lampada

◆ Sporgenza massima del corpo in steatite in fase inserimento lampada

A10F: portalamпада come A10 con involucro in ottone nichelato con filetto M4 laterale.

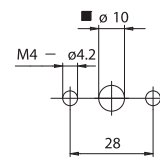
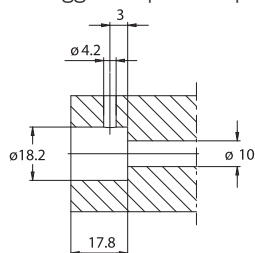
A10A: portalamпада come A10 con involucro in ottone nichelato e piastrina di ferro nichelata per il fissaggio.

A10FM: versione UR con dispositivo che blocca il corpo collegato alla fase (vedi A10M).

A10AM: versione UR con dispositivo che blocca il corpo collegato alla fase (vedi A10M).

- D: distanza di fissaggio della coppia di portalamпада su strutture rigide:
 - 117,0 mm per lampade attacco R7s, con "Z nom." lampada 74,9 mm
 - 156,3 mm per lampade attacco R7s, con "Z nom." lampada 114,2 mm
- Peso della coppia di portalamпада nella versione standard: 45 g.
- Indicazioni per il fissaggio del portalamпада su strutture.

- D: distanza di fissaggio della coppia di portalamпада su strutture rigide:
 - 125,7 mm per lampade attacco R7s, con "Z nom." lampada 74,9 mm
 - 165,0 mm per lampade attacco R7s, con "Z nom." lampada 114,2 mm
- Indicazioni per il fissaggio del portalamпада su strutture.

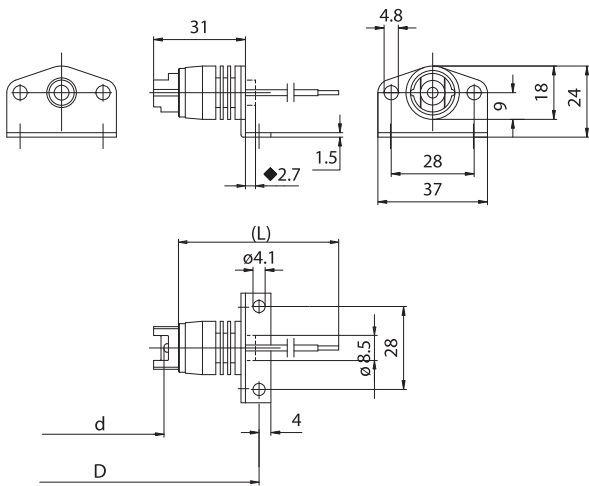


- Fissaggio della coppia di portalamпада mediante inserimento in strutture cilindriche, diametro 18,2 mm nelle quali la stabilità del portalamпада è garantita dall'avvitamento di grani M4 nella parte predisposta sulla struttura stessa.

■ Foro per il passaggio del corpo di steatite in fase di inserimento lampada

- Fissaggio della coppia di portalamпада mediante viti M4 da inserire nei fori interasse 28 mm.

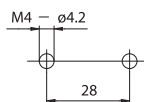
A10B



◆ Sporgenza massima del corpo in steatite in fase inserimento lampada

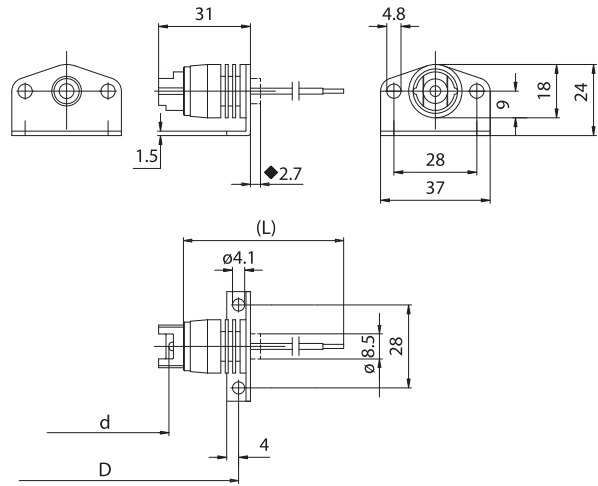
A10B: portalampada come A10 con staffa in ferro nichelato per il fissaggio, con piega rivolta verso i cavi.

- D: distanza di fissaggio della coppia di portalampada su strutture rigide:
 - 134,9 mm per lampade attacco R7s, con "Z nom." lampada 74,9 mm
 - 173,2 mm per lampade attacco R7s, con "Z nom." lampada 114,2 mm
- Peso della coppia di portalampada nella versione standard: 65 g.
- Indicazioni per il fissaggio del portalampada su strutture.



- Fissaggio della coppia di portalampada mediante viti M4 da inserire nei fori interasse 28 mm.

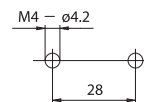
A10C



◆ Sporgenza massima del corpo in steatite in fase inserimento lampada

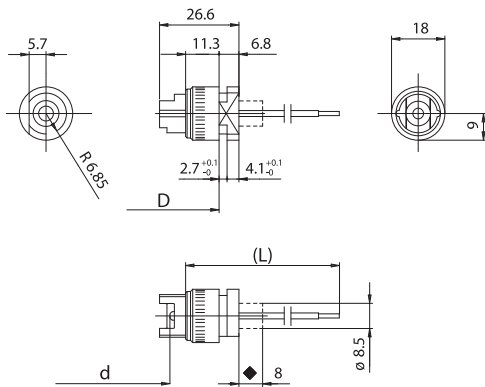
A10C: portalampada come A10 con staffa in ferro nichelato per il fissaggio, con piega rivolta verso la lampada.

- D: distanza di fissaggio della coppia di portalampada su strutture rigide:
 - 113,7 mm per lampade attacco R7s, con "Z nom." lampada 74,9 mm
 - 153 mm per lampade attacco R7s, con "Z nom." lampada 114,2 mm
- Peso della coppia di portalampada nella versione standard: 65 g.
- Indicazioni per il fissaggio del portalampada su strutture.



- Fissaggio della coppia di portalampada mediante viti M4 da inserire nei fori interasse 28 mm.

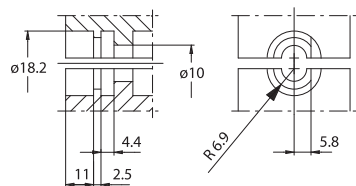
A10T



◆ Sporgenza massima del corpo in steatite in fase inserimento lampada
A10T: portalamпада come A10 con involucro in ottone nichelato con scanalatura da inserire in strutture ad accoppiamento.

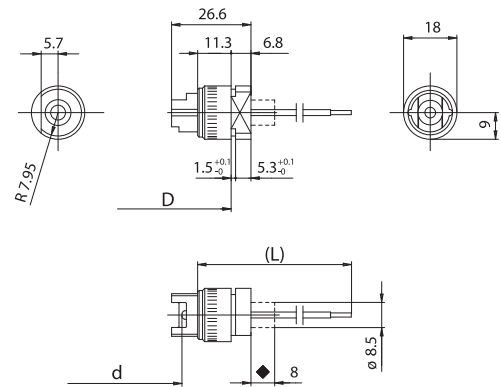
A10TM: versione UR con dispositivo che blocca il corpo collegato alla fase (vedi A10M).

- D: distanza di fissaggio della coppia di portalamпада su strutture rigide:
 - 103,4 mm per lampade attacco R7s, con "Z nom." lampada 74,9 mm
 - 142,7 mm per lampade attacco R7s, con "Z nom." lampada 114,2 mm
- Peso della coppia di portalamпада nella versione standard: 40 g.
- Indicazioni per il fissaggio del portalamпада su strutture.



• Fissaggio della coppia di portalamпада mediante accoppiamento di semigusci a profilo predefinito in modo da impedire montaggi errati.

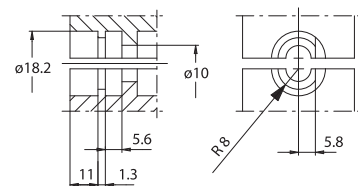
A10P



◆ Sporgenza massima del corpo in steatite in fase inserimento lampada
A10P: portalamпада come A10 con involucro in ottone nichelato con scanalatura da inserire in strutture ad accoppiamento.

A10PM: versione UR con dispositivo che blocca il corpo collegato alla fase (vedi A10M).

- D: distanza di fissaggio della coppia di portalamпада su strutture rigide:
 - 103,4 mm per lampade attacco R7s, con "Z nom." lampada 74,9 mm
 - 142,7 mm per lampade attacco R7s, con "Z nom." lampada 114,2 mm
- Peso della coppia di portalamпада nella versione standard: 40 g.
- Indicazioni per il fissaggio del portalamпада su strutture.

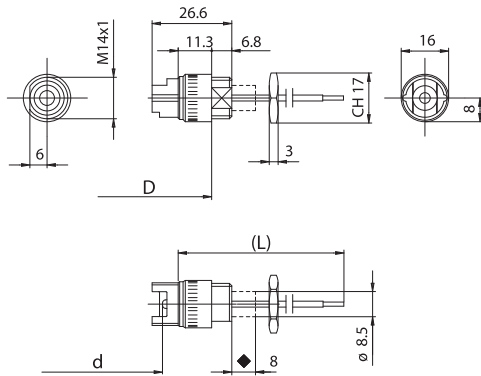


• Fissaggio della coppia di portalamпада mediante accoppiamento di semigusci a profilo predefinito in modo da impedire montaggi errati.

A10Q



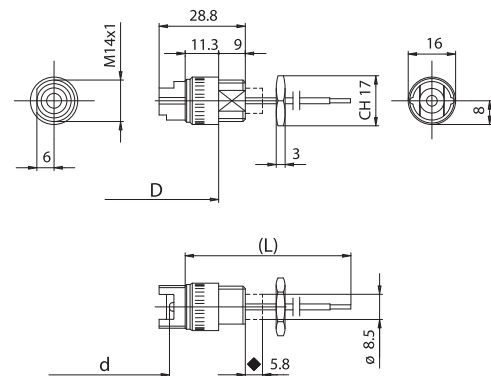
Doppio isolamento



A10V



Doppio isolamento



◆ Sporgenza massima del corpo in steatite in fase inserimento lampada

◆ Sporgenza massima del corpo in steatite in fase inserimento lampada

A10Q: portalamпада come A10 con involucro in ottone nichelato diametro 16 mm con filetto M14 x1 lungo 6 mm.

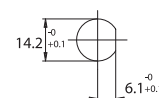
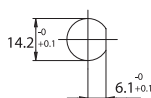
A10V: portalamпада come A10 con involucro in ottone nichelato diametro 16 mm con filetto M14 x1 lungo 9 mm.

A10QM: versione UR con dispositivo che blocca il corpo collegato alla fase (vedi A10M).

A10VM: versione UR con dispositivo che blocca il corpo collegato alla fase (vedi A10M).

- D: distanza di fissaggio della coppia di portalamпада su strutture rigide:
 - 103,4 mm per lampade attacco R7s, con "Z nom." lampada 74,9 mm
 - 142,7 mm per lampade attacco R7s, con "Z nom." lampada 114,2 mm
- Peso della coppia di portalamпада nella versione standard: 30 g.
- Indicazioni per il fissaggio del portalamпада su strutture.

- D: distanza di fissaggio della coppia di portalamпада su strutture rigide:
 - 103,4 mm per lampade attacco R7s, con "Z nom." lampada 74,9 mm
 - 142,7 mm per lampade attacco R7s, con "Z nom." lampada 114,2 mm
- Peso della coppia di portalamпада nella versione standard: 30 g.
- Indicazioni per il fissaggio del portalamпада su strutture.



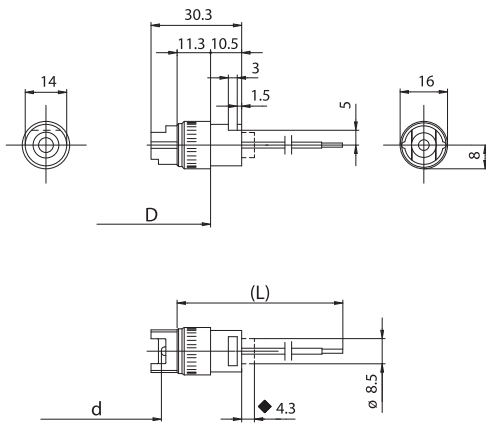
- Fissaggio della coppia di portalamпада mediante l'utilizzo della filettatura M14x1 presente sull'involucro esterno del portalamпада. La fornitura standard include i dadi M14 x1 esagono 17 mm in ottone nichelato. L'involucro di ottone, nella parte filettata utilizzata per il fissaggio, presenta una fresatura laterale in modo da impedire l'errato montaggio della coppia di portalamпада.

- Fissaggio della coppia di portalamпада mediante l'utilizzo della filettatura M14x1 presente sull'involucro esterno del portalamпада. La fornitura standard include i dadi M14 x1 esagono 17 mm in ottone nichelato. L'involucro di ottone, nella parte filettata utilizzata per il fissaggio, presenta una fresatura laterale in modo da impedire l'errato montaggio della coppia di portalamпада.

A10E



Doppio isolamento

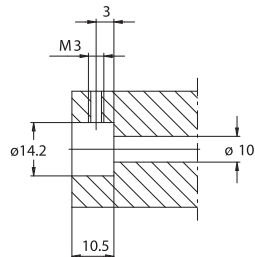


◆ Sporgenza massima del corpo in steatite in fase inserimento lampada

A10E: portalampada come A10 con involucro in ottone nichelato diametro 16 mm con piano di riferimento per il fissaggio.

A10EM: versione UR con dispositivo che blocca il corpo collegato alla fase (vedi A10M).

- D: distanza di fissaggio della coppia di portalampada su strutture rigide:
 - 103,4 mm per lampade attacco R7s, con "Z nom." lampada 74,9 mm
 - 142,7 mm per lampade attacco R7s, con "Z nom." lampada 114,2 mm
- Peso della coppia di portalampada nella versione standard: 30 g.
- Indicazioni per il fissaggio del portalampada su strutture.

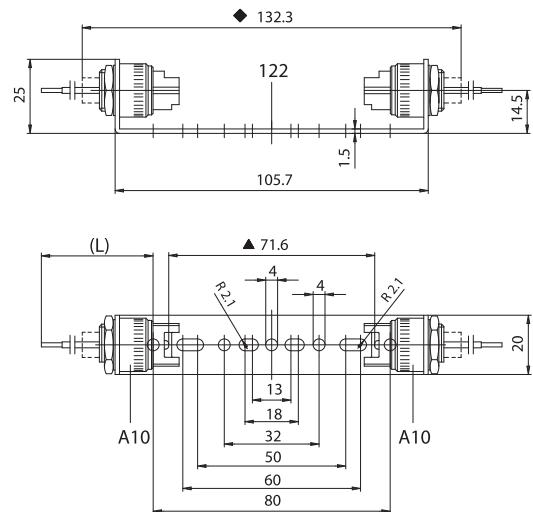


- Fissaggio della coppia di portalampada mediante inserimento in strutture cilindriche diametro 14,2 mm nelle quali la stabilità del portalampada è garantita dall'avvitamento di grani M3 nella parte filettata predisposta nella struttura stessa.

A12



Doppio isolamento



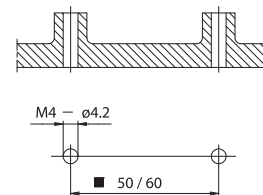
▲ Misura con la lampada non inserita nel portalampada

◆ Sporgenza massima del corpo in steatite in fase inserimento lampada

A12: portalampada A10 assemblato con staffa distanziale in ferro zincato per lampade attacco R7s, con "Z nom." lampada 74,9 mm art. 122.

A12M: versione UR e CSA con dispositivo che blocca il corpo collegato alla fase (vedi A10M).

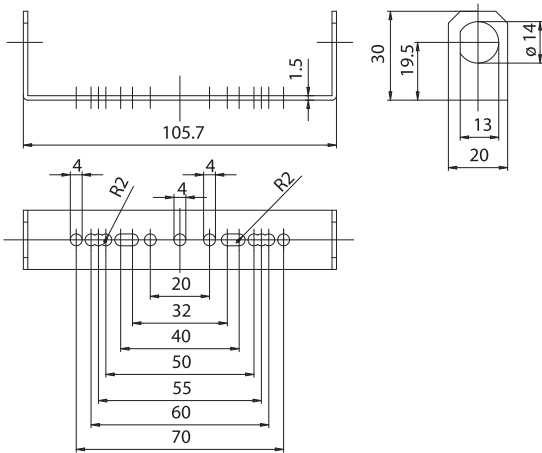
- Peso del portalampada nella versione standard: 65 g.
- Indicazioni per il fissaggio del portalampada su strutture.



■ Quote per portalampada sospeso. Per il portalampada appoggiato sul piano si possono utilizzare tutti i fori della staffa

- Fissaggio del portalampada mediante viti M4 da inserire nei fori di fissaggio della staffa, appoggiata sul piano o su due sostegni con interasse 50-60 mm.

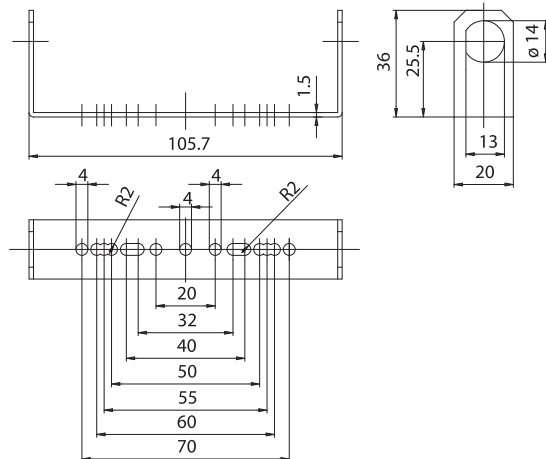
197



197: staffa di ferro zincata bianca alta 30 mm per portalampana della serie A10, per lampade R7s con "Z nom." lampada 74,9 mm.

- Peso: 30 g.

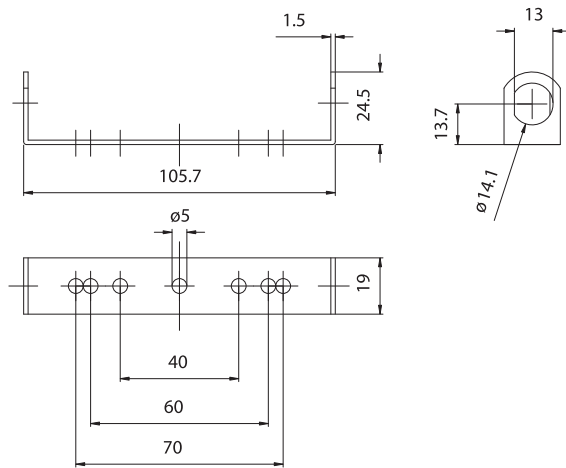
198



198: staffa di ferro zincata bianca alta 36 mm per portalampana della serie A10, per lampade R7s con "Z nom." lampada 74,9 mm.

- Peso: 30 g.

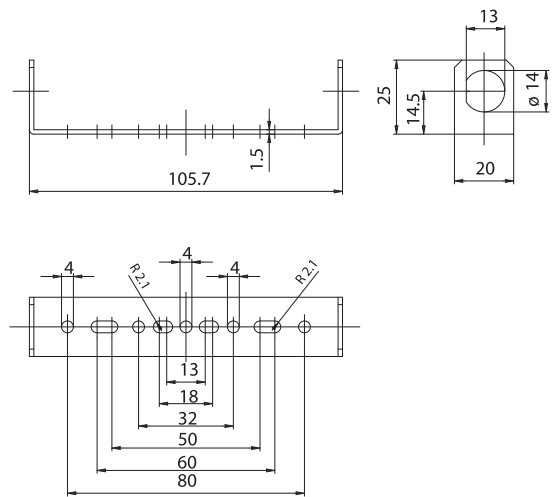
122R



122R: staffa di ferro zincata bianca alta 25 mm per portalamпада della serie A10, per lampade R7s con “Z nom.” lampada 74,9 mm.

- Peso: 30 g.

122



122: staffa di ferro zincata bianca alta 25 mm per portalamпада della serie A10, per lampade R7s con “Z nom.” lampada 74,9 mm.

- Peso: 30 g.

A11



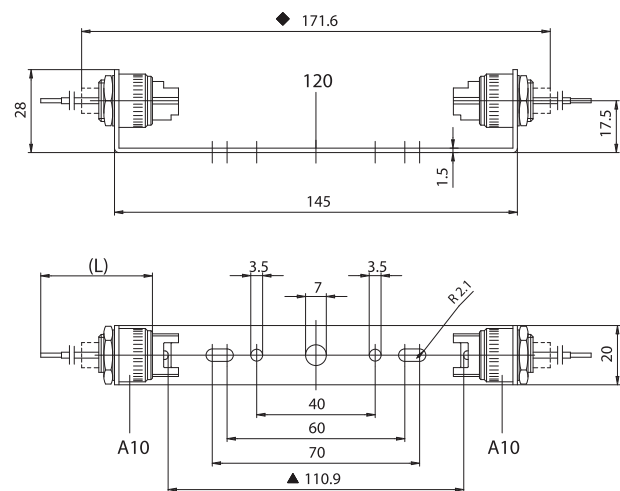
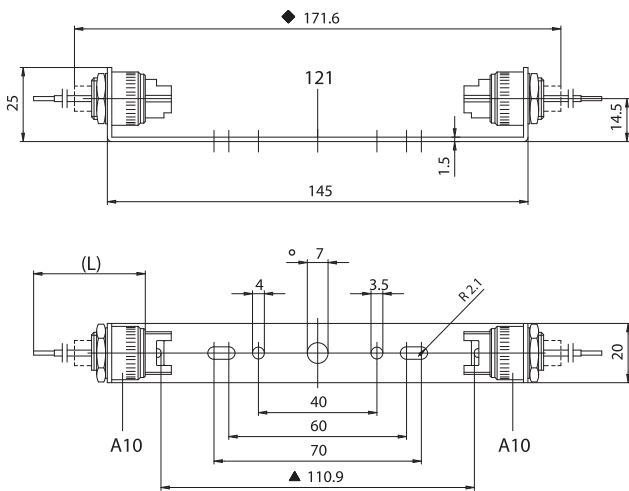
A13



Doppio isolamento



Doppio isolamento



▲ Misura con la lampada non inserita nel portalampada
 ◆ Sporgenza massima del corpo in steatite in fase inserimento lampada

▲ Misura con la lampada non inserita nel portalampada
 ◆ Sporgenza massima del corpo in steatite in fase inserimento lampada

A11: portalampada A10 assemblato con staffa distanziale in ferro zincato per lampade attacco R7s, con "Z nom." lampada 114,2 mm con foro centrale diametro 7 mm, art. 121.

A11G: versione con foro centrale diametro 11 mm.

A11P: versione con foro centrale diametro 4,5 mm.

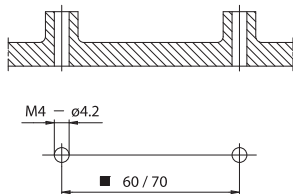
A11M - A11GM - A11PM: versioni UR e CSA con un dispositivo che blocca il corpo collegato alla fase (vedi A10M).

- Peso del portalampada nella versione standard: 75 g.
- Indicazioni per il fissaggio del portalampada su strutture.

A13: portalampada A10 assemblato con staffa distanziale in ferro zincato per lampade attacco R7s, con "Z nom." lampada 114,2 mm art. 120.

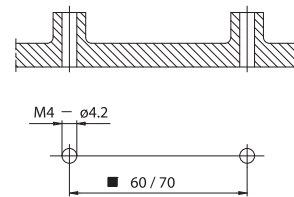
A13M: versione UR con dispositivo che blocca il corpo collegato alla fase (vedi A10M).

- Peso del portalampada nella versione standard: 75 g.
- Indicazioni per il fissaggio del portalampada su strutture.



■ Quote per portalampada sospeso. Per il portalampada appoggiato sul piano si possono utilizzare tutti i fori della staffa.

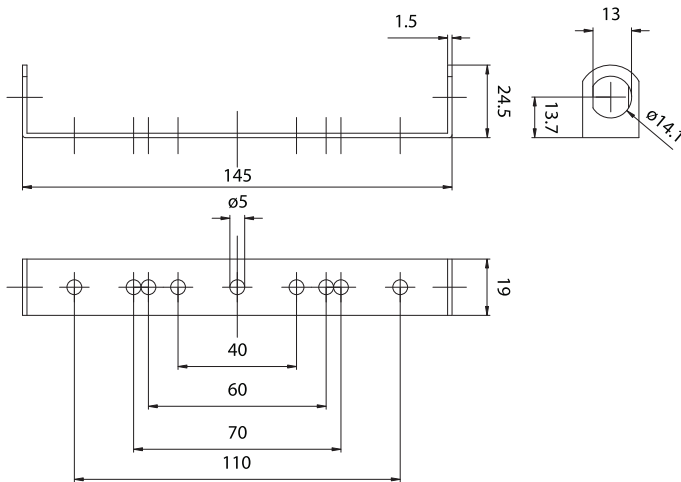
- Fissaggio del portalampada mediante viti M4 da inserire nei fori di fissaggio della staffa, appoggiata sul piano o su due sostegni con interasse 60-70 mm.



■ Quote per portalampada sospeso. Per il portalampada appoggiato sul piano si possono utilizzare tutti i fori della staffa.

- Fissaggio del portalampada mediante viti M4 da inserire nei fori di fissaggio della staffa, appoggiata sul piano o su due sostegni con interasse 60-70 mm.

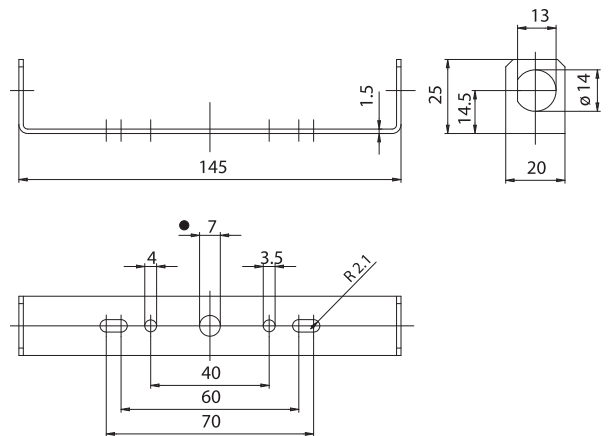
121R



121R: staffa di ferro zincata bianca alta 25 mm per portalamпада della serie A10, per lampade R7s con “Z nom.” lampada 114,2 mm.

- Peso: 40 g.

121

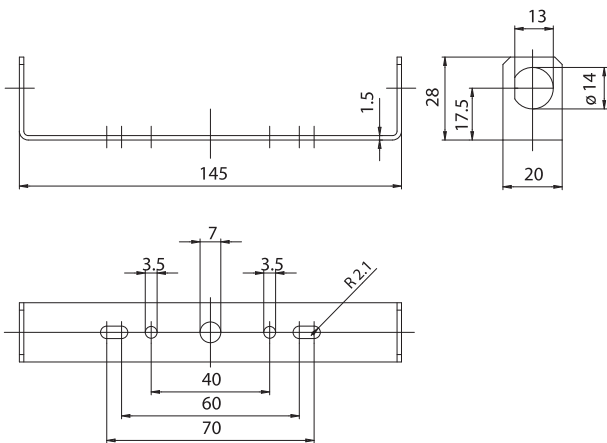


121: staffa di ferro zincata bianca alta 25 mm per portalamпада della serie A10, per lampade R7s con “Z nom.” lampada 114,2 mm con foro centrale diametro 7 mm.

- **121G:** ● versione con foro centrale diametro 11 mm.
- **121P:** ● versione con foro centrale diametro 4,5 mm.

- Peso: 40 g.

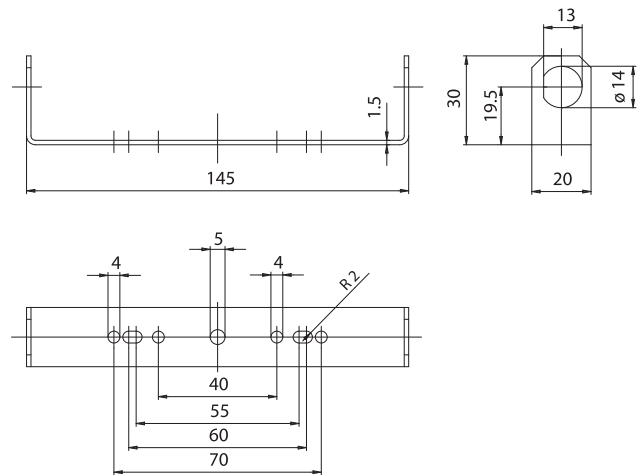
120



120: staffa di ferro zincata bianca alta 28 mm per portalampada della serie A10, per lampade R7s con "Z nom." lampada 114,2 mm.

- Peso: 40 g.

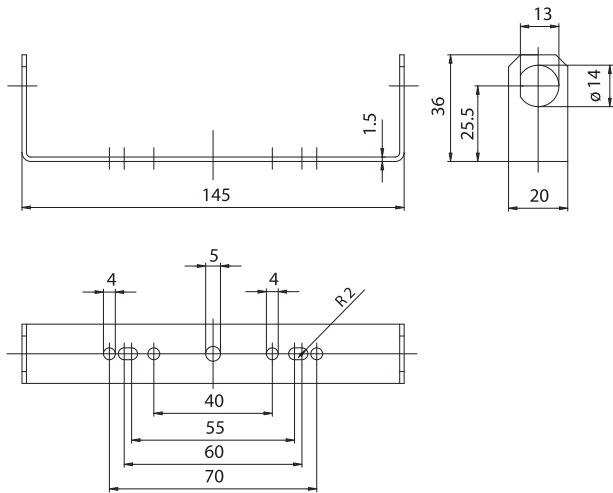
189



189: staffa di ferro zincata bianca alta 30 mm per portalampada della serie A10, per lampade R7s con "Z nom." lampada 114,2 mm.

- Peso: 30 g.

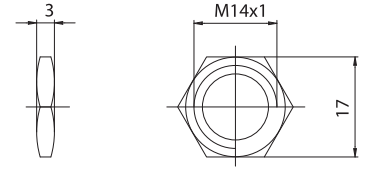
196



196: staffa di ferro zincata bianca alta 36 mm per portalamпада della serie A10, per lampade R7s con "Z nom." lampada 114,2 mm.

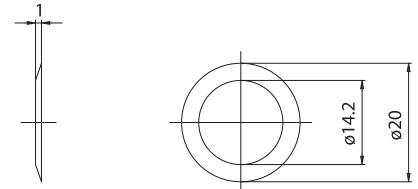
- Peso: 40 g.

119



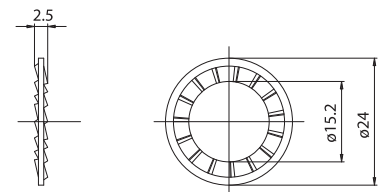
119: dado di ottone nichelato con foro filettato M14 x1 esagono 17 mm alto 3 mm con doppio imbocco.

123



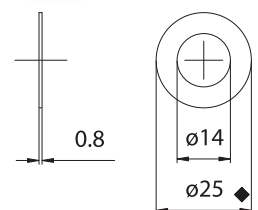
123: rondella di compensazione in acciaio da utilizzarsi in dispositivi di fissaggio con un appoggio conico (es. forcelle di appoggio del portalamпада in pressofusione).

142



142: rondella dentata in acciaio zincato da utilizzarsi quale garanzia di chiusura per l'eventuale messa a terra.

1099-



1099: rondella diametro 25 mm in ferro nichelato utilizzabile come copertura posteriore dei vetri di protezione.

1099/30: ♦ rondella diametro 30 mm.