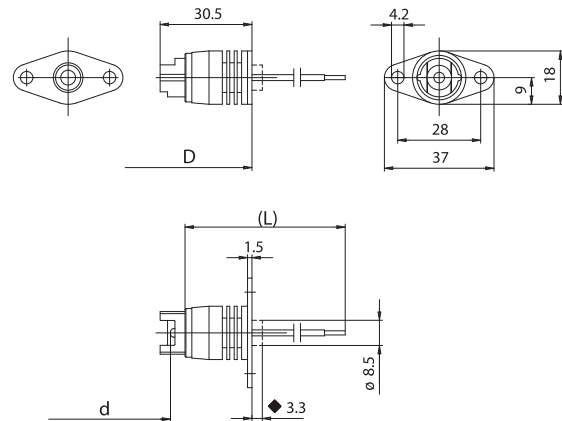
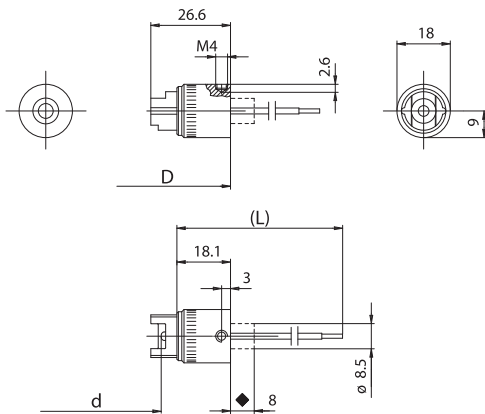


A10F



A10A



◆ Sporgenza massima del corpo in steatite in fase inserimento lampada

◆ Sporgenza massima del corpo in steatite in fase inserimento lampada

A10F: portalamпада come A10 con involucro in ottone nichelato con filetto M4 laterale.

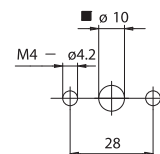
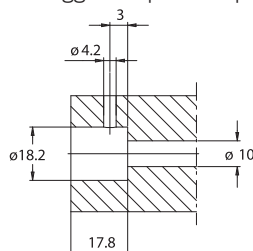
A10A: portalamпада come A10 con involucro in ottone nichelato e piastrina di ferro nichelata per il fissaggio.

A10FM: versione UR con dispositivo che blocca il corpo collegato alla fase (vedi A10M).

A10AM: versione UR con dispositivo che blocca il corpo collegato alla fase (vedi A10M).

- D: distanza di fissaggio della coppia di portalamпада su strutture rigide:
 - 117,0 mm per lampade attacco R7s, con "Z nom." lampada 74,9 mm
 - 156,3 mm per lampade attacco R7s, con "Z nom." lampada 114,2 mm
- Peso della coppia di portalamпада nella versione standard: 45 g.
- Indicazioni per il fissaggio del portalamпада su strutture.

- D: distanza di fissaggio della coppia di portalamпада su strutture rigide:
 - 125,7 mm per lampade attacco R7s, con "Z nom." lampada 74,9 mm
 - 165,0 mm per lampade attacco R7s, con "Z nom." lampada 114,2 mm
- Indicazioni per il fissaggio del portalamпада su strutture.



- Fissaggio della coppia di portalamпада mediante inserimento in strutture cilindriche, diametro 18,2 mm nelle quali la stabilità del portalamпада è garantita dall'avvitamento di grani M4 nella parte predisposta sulla struttura stessa.

■ Foro per il passaggio del corpo di steatite in fase di inserimento lampada

- Fissaggio della coppia di portalamпада mediante viti M4 da inserire nei fori interasse 28 mm.