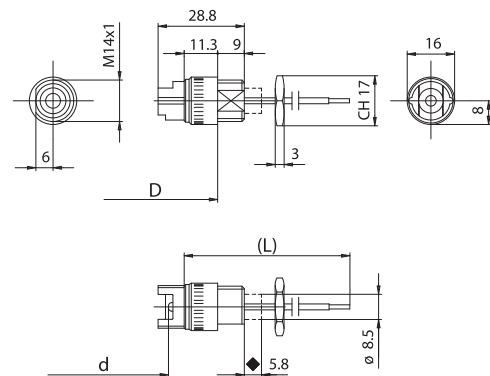
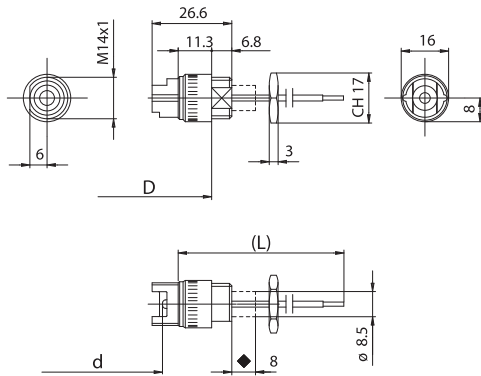


A10Q



A10V



◆ Sporgenza massima del corpo in steatite in fase inserimento lampada

◆ Sporgenza massima del corpo in steatite in fase inserimento lampada

A10Q: portalamпада come A10 con involucro in ottone nichelato diametro 16 mm con filetto M14 x1 lungo 6 mm.

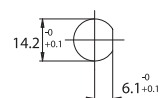
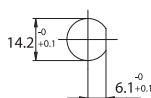
A10V: portalamпада come A10 con involucro in ottone nichelato diametro 16 mm con filetto M14 x1 lungo 9 mm.

A10QM: versione UR con dispositivo che blocca il corpo collegato alla fase (vedi A10M).

A10VM: versione UR con dispositivo che blocca il corpo collegato alla fase (vedi A10M).

- D: distanza di fissaggio della coppia di portalamпада su strutture rigide:
 - 103,4 mm per lampade attacco R7s, con "Z nom." lampada 74,9 mm
 - 142,7 mm per lampade attacco R7s, con "Z nom." lampada 114,2 mm
- Peso della coppia di portalamпада nella versione standard: 30 g.
- Indicazioni per il fissaggio del portalamпада su strutture.

- D: distanza di fissaggio della coppia di portalamпада su strutture rigide:
 - 103,4 mm per lampade attacco R7s, con "Z nom." lampada 74,9 mm
 - 142,7 mm per lampade attacco R7s, con "Z nom." lampada 114,2 mm
- Peso della coppia di portalamпада nella versione standard: 30 g.
- Indicazioni per il fissaggio del portalamпада su strutture.



- Fissaggio della coppia di portalamпада mediante l'utilizzo della filettatura M14x1 presente sull'involucro esterno del portalamпада. La fornitura standard include i dadi M14 x1 esagono 17 mm in ottone nichelato. L'involucro di ottone, nella parte filettata utilizzata per il fissaggio, presenta una fresatura laterale in modo da impedire l'errato montaggio della coppia di portalamпада.

- Fissaggio della coppia di portalamпада mediante l'utilizzo della filettatura M14x1 presente sull'involucro esterno del portalamпада. La fornitura standard include i dadi M14 x1 esagono 17 mm in ottone nichelato. L'involucro di ottone, nella parte filettata utilizzata per il fissaggio, presenta una fresatura laterale in modo da impedire l'errato montaggio della coppia di portalamпада.