

AD ALOGENI PER TENSIONE DI RETE 110 - 250V

A42Z-

2004



Portalampada:

GZ10

Tensione nominale:

500 V

Corrente nominale:

2 A

Temperatura di funzionamento:

T 260°C per A42Z- (*)

T 120°C per A42ZV- (*)

Tipo di morsetti per la connessione dei conduttori:

MORSETTI A MOLLA (ad innesto rapido)

Capacità di connessione dei morsetti:

0,75 - 1,00 mm²

Categoria di sovratensione:

III

Grado di protezione:

IP20

Conforme alle norme:

EN 60838-1

Conforme ai requisiti della direttiva:

2014/35/UE

Marchi di conformità:

ENEC 03



Doppio isolamento

A42Z-: versione con involucro in LCP nero (*)
e temperatura di funzionamento T 260°C.

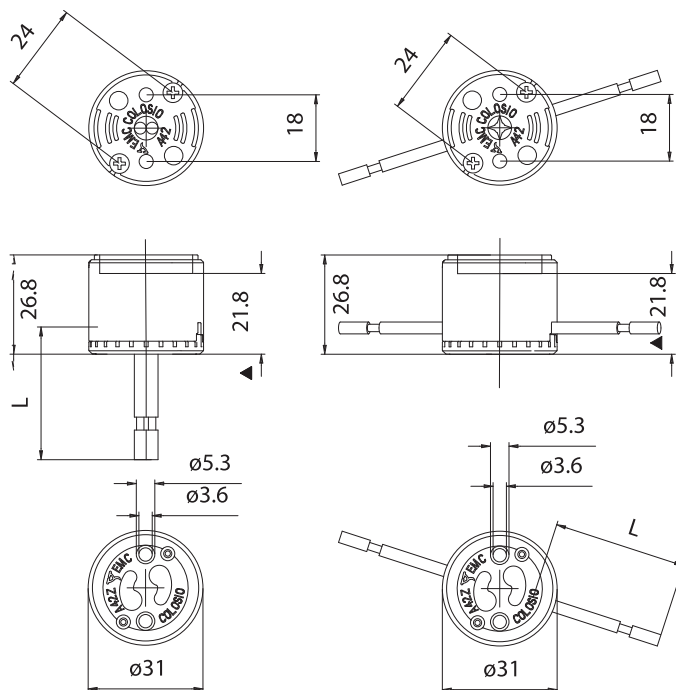
A42ZV-: versione con involucro in PBT nero (*)
e temperatura di funzionamento T 120°C.

Cavi unipolari flessibili, collegabili al portalampada, (preparati con terminale a puntale):

Isolamento	T in °C	Condut.	Sezioni disponibili in mm ²			
			0,50	0,75	1,00	1,50
Silicone Singolo isolamento	180	CuSn		•	•	
Silicone+calza vetro Singolo isolamento	180	CuSn		•	•	
FEP Singolo isolamento	180	CuSn		•	•	
FEP+FEP Doppio isolamento	180	CuSn		•	•	
FEP+FEP+FEP Triplo isolamento	180	CuSn		•		

A42Z-
Versione con uscita cavi centrale

A42ZL-
Versione con uscita cavi laterale



▲ Quota di appoggio lampada



PORTALAMPADA PER LAMPADADE AD INCANDESCENZA

Portalamпада le cui distanze superficiali ne permettono l'utilizzo in apparecchiature di classe II, se dotato di cavi di collegamento in doppio o triplo isolamento, con tensioni di lavoro fino a 250V (rif. norma EN 60598.1).

A42Z-



NOTA: tappo-serracavo di chiusura posteriore da assemblare dopo aver innestato i cavi in doppio o triplo isolamento, che hanno la possibilità di uscita posteriore o laterale (rif. norma EN 60598.1 par. 5.2.10.3 "prova di trazione 60 N" e "prova di torsione 0,15 Nm").

In alcune applicazioni è necessario garantire la tenuta del tappo serracavo, mediante il fissaggio di due viti autofilettanti per plastica 3 x 9,5 mm inserite nei due fori interasse 24 mm (rif. art. 652).

Attenzione: valutare la perdita di 2 cm di cavo nel caso di portalamпада con uscita cavi posteriore; valutare la perdita di 3 cm di cavo nel caso di portalamпада con uscita cavi laterale.

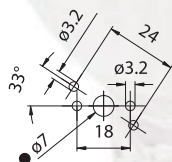
Nota: su richiesta è possibile fornire il portalamпада con i cavi già collegati. (rif. A42Z- per la versione con uscita posteriore, rif. A42ZL- per la versione con uscita laterale).

- Corpo in steatite.
Involucro esterno in LCP nero (grigio a richiesta).
Contatti in materiale speciale argentati.
Morsetti ad innesto rapido, realizzati nei contatti.
Uscita cavi posteriore o laterale.
Dispositivo serracavo incorporato.

• Glow wire 960° C

• **Attenzione:** il portalamпада della serie A42Z-, nella versione con approvazione cURus, è gestito con codici specifici dedicati. La versione A42ZV- ha solamente la certificazione ENEC 03.

- Peso: 23 g.
- Indicazioni per il fissaggio del portalamпада su strutture.



● Quota minima consigliata dei fori per il passaggio dei cavi (se necessario)

• Fissaggio del portalamпада:

- con due viti M3, con il diametro massimo della testa 5,0 mm, lunghe 16 mm più lo spessore del materiale, da inserire nei fori interasse 18 mm (viti disponibili M3 x 20 art. 651).
- con due viti autofilettanti per plastica diametro 3 mm con lunghezza max 10 mm, più lo spessore del materiale, da inserire nei fori con interasse 24 mm presenti nella parte posteriore del portalamпада (viti disponibili autofilettanti per plastica, 3 x 12 mm, rif. art. 526).

Portalamпада:

GZ10

Tensione nominale: 500 V
Corrente nominale: 2 A
Temperatura di funzionamento: T 240°C
Tipo di morsetti per la connessione dei conduttori:

MORSETTI A MOLLA
(ad innesto rapido)

Capacità di connessione dei morsetti:
Conforme alle norme:

18 AWG
UL 496
CSA 22.2 N.43

Marchi di conformità:

cURus

Cavi unipolari flessibili, collegabili al portalamпада (preparati con terminali a puntale l = 6 mm):

Isolamento	T in °C	Condut.	Tensioni e AWG disponibili		
			300V	600V	18AWG
FEP Singolo isolamento	200	CuNi	•	•	•
FEP+FEP Doppio isolamento	200	CuNi	•		•
PTFE Singolo isolamento	250	CuNi	•	•	•
PTFE+PFA Doppio isolamento	250	CuNi	•		•

